

PULSAR DRY

5" ПОГРУЖНЫЕ КОЛОДЕЗНЫЕ НАСОСЫ



Назначение. Разработано специально для индивидуальных и коллективных систем водоснабжения.

Рабочий диапазон: производительность – от 0,9 до 7,2 куб.м/ч, напор – до 82 м. водяного столба.

Максимальное рабочее давление: максимальная глубина погружения – 20 м.

Перекачиваемая жидкость. Состав: чистая, без твердых включений и минеральных масел, не вязкая, химически нейтральная, по характеристикам аналогичная воде. Максимальное содержание песка в воде – 50 г/куб.м. Температура – от 0°C до +40°C.

Основные материалы. Рабочие колеса и диффузоры – из технополимера; внешний кожух, кожух двигателя, основание насоса со всасывающим патрубком, вал и крепежные элементы – из нержавеющей стали. Торцевые уплотнения масляной камеры: со стороны гидравлической части – карбид кремния/карбид кремния, со стороны двигателя – графит/керамика.

Особенности: Многоступенчатый колодезный насос. Уплотнение вала – масляная камера с двумя торцевыми уплотнениями. Однофазные модели укомплектованы встроенным конденсатором и тепловым выключателем с автоматическим перезапуском. Для трехфазных моделей требуется внешняя защита от перегрузки. Все модели оборудованы всасывающим патрубком.

Монтаж. Вал двигателя – в вертикальном положении. Возможен вариант «сухой» установки. При продолжительной работе насос может находиться в не полностью погруженном положении.

Комплект поставки: насос в сборе с кабелем 20 м.

Стандартное электропитание: 1x230 В, 3x400 В.

Степень защиты: IP 68.

Класс изоляции: F

ТЕХНИЧЕСКИЕ ХАРАКТЕРИСТИКИ

МОДЕЛЬ	КОД
PULSAR DRY 20/50 M-NA	104165280
PULSAR DRY 20/50 T-NA	104165490
PULSAR DRY 20/50 T-NA	104165290
PULSAR DRY 30/50 M-NA	104165200
PULSAR DRY 30/50 T-NA	104165410
PULSAR DRY 30/50 T-NA	104165210
PULSAR DRY 40/50 M-NA	104165220
PULSAR DRY 40/50 T-NA	104165430
PULSAR DRY 40/50 T-NA	104165230
PULSAR DRY 50/50 M-NA	104165240
PULSAR DRY 50/50 T-NA	104165450
PULSAR DRY 50/50 T-NA	104165250
PULSAR DRY 65/50 M-NA	104165260
PULSAR DRY 65/50 T-NA	104165470
PULSAR DRY 65/50 T-NA	104165270
PULSAR DRY 30/80 M-NA	104165300
PULSAR DRY 30/80 T-NA	104165510
PULSAR DRY 30/80 T-NA	104165310
PULSAR DRY 40/80 M-NA	104165320
PULSAR DRY 40/80 T-NA	104165530
PULSAR DRY 40/80 T-NA	104165330
PULSAR DRY 50/80 M-NA	104165340
PULSAR DRY 50/80 T-NA	104165550
PULSAR DRY 50/80 T-NA	104165350

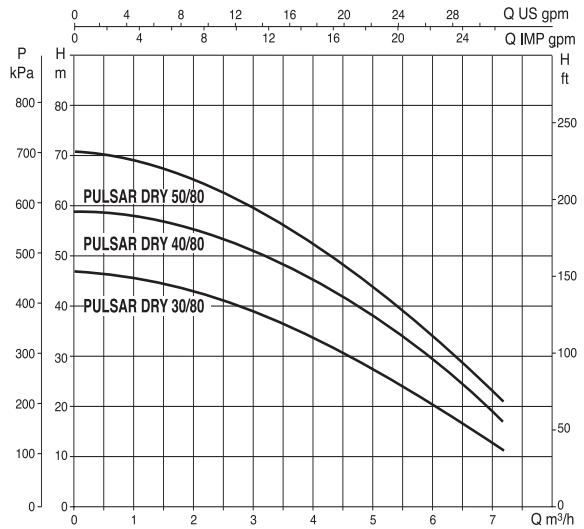
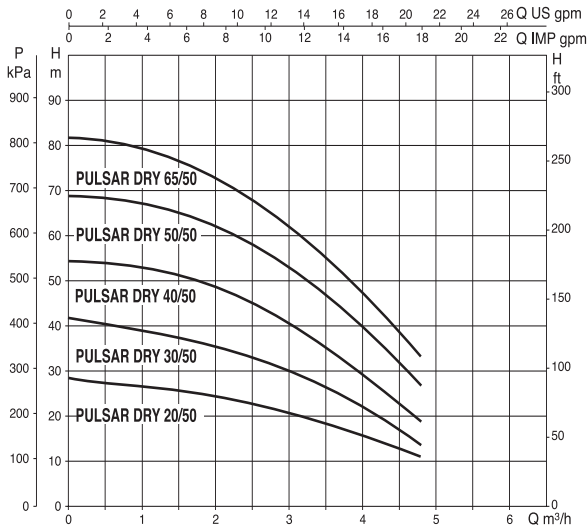
A = Автоматический с поплавком NA = Не автоматический без поплавка

ЭЛЕКТРИЧЕСКИЕ ХАРАКТЕРИСТИКИ					КОНДЕНСАТОР		ГИДРАВЛИЧЕСКИЕ ХАРАКТЕРИСТИКИ										
ИСТОЧНИК ПИТАНИЯ	МОЩНОСТЬ кВт	НОМИНАЛ. МОЩНОСТЬ		A	мкФ	Vc	Qм3/ч л/мин	H (м)									
		кВт	л.с.					0	1,2	2,4	3,6	4,8	6	7,2			
							0	20	40	60	80	100	120				
1x230V~	0,78	0,55	0,75	3,7	20	450											
3x230V~	0,60	0,55	0,75	2,8	-	-	29	27	23,2	17,2	10,3						
3x400V~	0,60	0,55	0,75	1,62	-	-											
1x230V~	0,94	0,55	0,75	4,4	16	450											
3x230V~	0,87	0,55	0,75	2,85	-	-	42	38,2	33,8	24,8	13,5						
3x400V~	0,87	0,55	0,75	1,65	-	-											
1x230V~	1,12	0,75	1	5,2	16	450											
3x230V~	1,03	0,75	1	3,2	-	-	56	51	45	33	18						
3x400V~	1,03	0,75	1	1,85	-	-											
1x230V~	1,45	1	1,36	6,5	25	450											
3x230V~	1,35	1	1,36	4,15	-	-	72	65,5	58	43,6	24,5						
3x400V~	1,35	1	1,36	2,4	-	-											
1x230V~	1,70	1,2	1,6	7,8	30	450											
3x230V~	1,60	1,2	1,6	5	-	-	86	78,5	70	52,8	29						
3x400V~	1,60	1,2	1,6	2,9	-	-											
1x230V~	1,12	0,75	1	5,2	16	450											
3x230V~	1,03	0,75	1	3,2	-	-	51	48,2	44,8	39,2	32,4	23,5	13				
3x400V~	1,03	0,75	1	1,85	-	-											
1x230V~	0,78	1	1,36	6,5	25	450											
3x230V~	0,60	1	1,36	4,15	-	-	64	61	56,8	50	41,5	30,5	16,2				
3x400V~	0,60	1	1,36	2,4	-	-											
1x230V~	0,94	1,2	1,6	7,8	30	450											
3x230V~	0,87	1,2	1,6	5	-	-	77	73,2	68	60	50	37	19,6				
3x400V~	0,87	1,2	1,6	2,9	-	-											

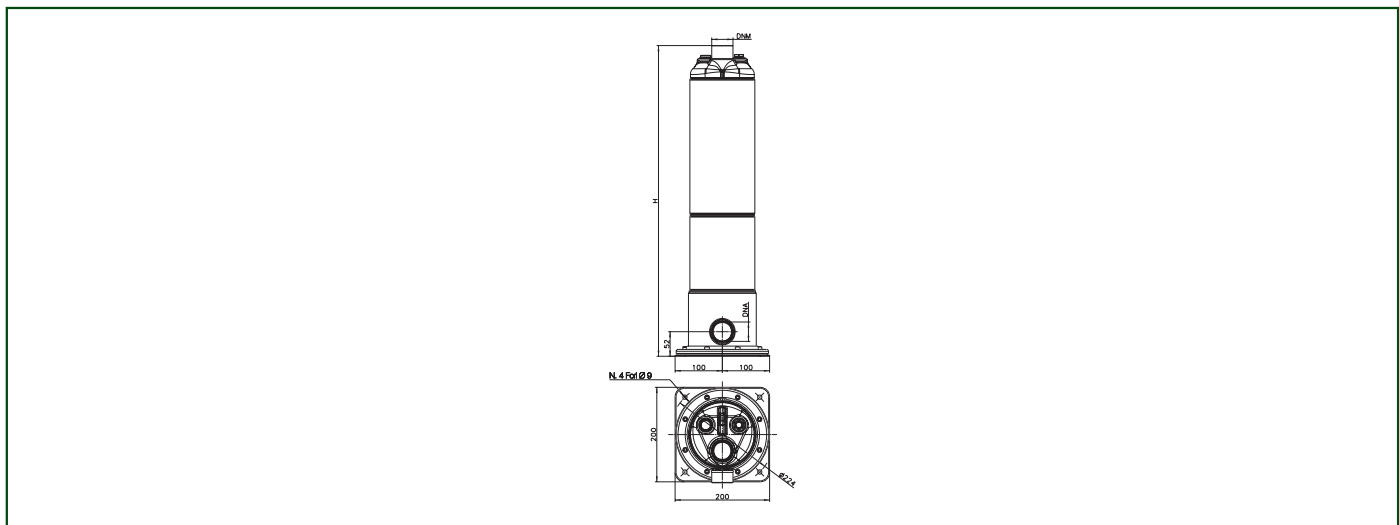
PULSAR DRY

5" ПОГРУЖНЫЕ КОЛОДЕЗНЫЕ НАСОСЫ

ТЕХНИЧЕСКИЕ ХАРАКТЕРИСТИКИ



РАЗМЕРЫ И ВЕС



МОДЕЛЬ	H	РАЗМЕРЫ УПАКОВКИ			ОБЪЕМ УПАКОВКИ м3	К-ВО НА ПАЛLETTE	Ø		ВЕС кг	
		L/A	L/B	H			DNM	DNA	MNA	TNA
PULSAR DRY 20/50 M-NA	603	780	240	265	0,049	20	1 1/4"	1 1/4"	16,5	17
PULSAR DRY 20/50 T-NA							1 1/4"	1 1/4"		
PULSAR DRY 30/50 M-NA	562	690	220	165	0,037	20	1 1/4"	1 1/4"	16,7	17,3
PULSAR DRY 30/50 T-NA							1 1/4"	1 1/4"		
PULSAR DRY 40/50 M-NA	562	690	220	165	0,037	20	1 1/4"	1 1/4"	17	17,5
PULSAR DRY 40/50 T-NA							1 1/4"	1 1/4"		
PULSAR DRY 50/50 M-NA	630	690	220	165	0,037	20	1 1/4"	1 1/4"	18	18,5
PULSAR DRY 50/50 T-NA							1 1/4"	1 1/4"		
PULSAR DRY 65/50 M-NA	657	690	220	165	0,037	9	1 1/4"	1 1/4"	19	19,5
PULSAR DRY 65/50 T-NA							1 1/4"	1 1/4"		
PULSAR DRY 30/80 M-NA	562	690	220	165	0,037	20	1 1/4"	1 1/4"	17	17,5
PULSAR DRY 30/80 T-NA							1 1/4"	1 1/4"		
PULSAR DRY 40/80 M-NA	630	690	220	165	0,037	20	1 1/4"	1 1/4"	18	18,5
PULSAR DRY 40/80 T-NA							1 1/4"	1 1/4"		
PULSAR DRY 50/80 M-NA	657	690	220	165	0,037	9	1 1/4"	1 1/4"	19	19,5
PULSAR DRY 50/80 T-NA							1 1/4"	1 1/4"		